

A nyílászáróba építhető Aereco légbevezető elemek egy, az ablak, vagy ajtó szerkezetébe **szellőzőrésen keresztül engedik be a frisslevegőt** a helyiségbe. A rés kiképzése befolyásolja a szellőző levegő mennyiségét, így **a megfelelő méretű szellőzőrés elengedhetetlen feltétele a kívánt légmennyiség beáramlásának.**

A szellőzőrés legegyszerűbben a gyártás folyamán alakítható ki, de megvalósítható az utólagos marás is a már beépített ablakra. Amennyiben résekkel ellátott ablakokat építenek be, különösen figyelni kell arra, hogy a résekkel ellátott ablakok a tervezett helyekre kerüljenek.

#### A szükséges szellőzőrés adatai:

- mérete: 355 mm hosszú,
- 10-15 mm magas,
- egy megmaradó 2-3 mm-es hússal közepén.
- **A 15 mm-es magasság kötelező az EHA 755-ös nem zárható, gázkészülékes típusnál!**

A rést felső maróval lehet elkészíteni.

#### A szellőzőrés kialakítása MŰANYAG ABLAK esetén (2. ábra):

- a **belső oldalon: a nyílászárny legfelső részén** a gumitömítés és a merevítést tartalmazó profilrész közötti sávban. A rendelkezésre álló sáv profiltól függően általában 14-16 mm.
- a **külső oldalon: a tokszerkezet felső részén**, a nyíló szárnyon mart réssel azonos méretben és módon, azzal szemben.
- Középtömítéses rendszernél a középső tömítést a rés hosszában el kell távolítani!

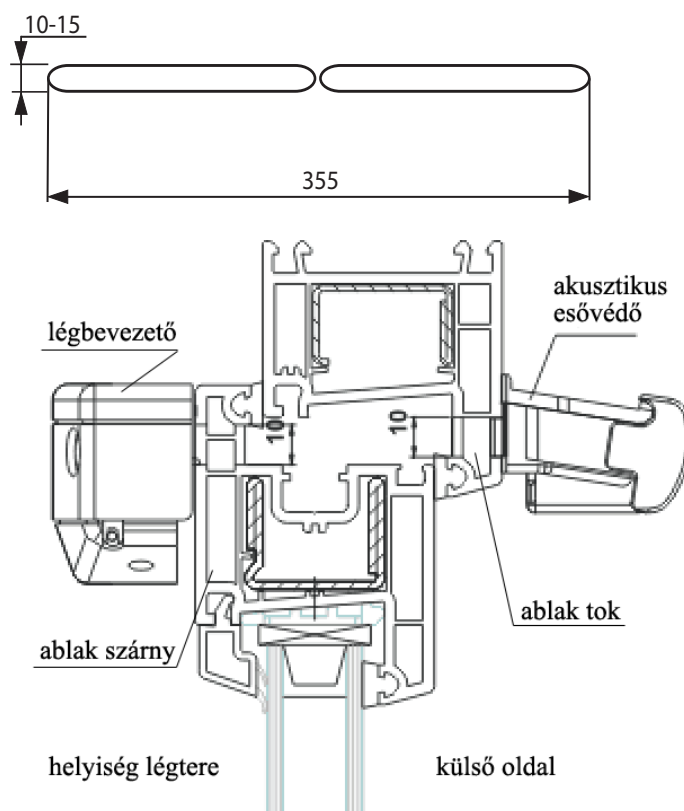
A rések elkészítése után a szárny belső oldalára szereljük a légbevezető elemet, a tok külső oldalára az esővédőt.

**Figyelem! A nyílászáró egyéb részein a rést az acélmerevítés miatt nem lehet kialakítani, mert az szerkezetiileg gyengítené az ablakot, valamint a profilon belüli páralecsapódást idézhet elő!**

#### A szellőzőrés kialakítása FA ABLAK ESETÉN (3. ábra):

- a **szárny felső részét az üvegszorító fölött átmarva** (ha a marószár nem éri át a szárnyat, akkor az előfurat elkészítése után a marást két oldalról végezzük),
- a **tokszerkezetet érintetlenül hagyjuk.**

A rések elkészítése után a szárny belső oldalára szereljük a légbevezető elemet (és az akusztikus kiegészítőt, ha szükséges), külső oldalára pedig az esővédő-rovarrácsot. A rések szakszerű marása esetén a szárny az esővédő elem felszerelése után is biztonságosan bezárható.



2. ábra Tipikus beépítés MŰANYAG nyílászáróba

Az elemek fent leírt, és az ábrákon látható beépítése nem igényel toktoldót és utólagos beépítéseknél is alkalmazható. Ugyanakkor **elképzeltető a szellőzőrés kialakítása ablakosztásba, vagy tokmagasító profilba is.**

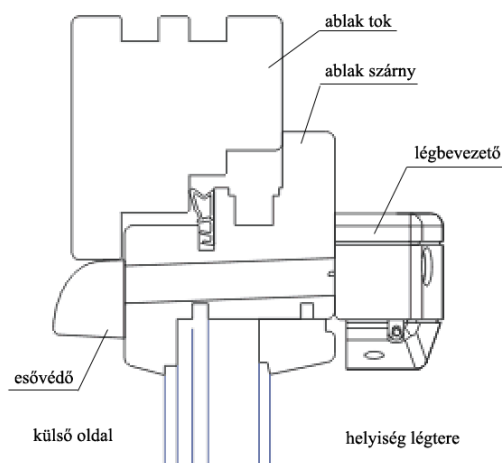
**A szellőzőt minden esetben vízszintesen az ablak felső részén kell elhelyezni,** más beépítés csak akkor jöhet szóba, ha a felső beépítés lehetetlen (pl. íves ablak, felső kilincs, vagy esetleg a gázszolgáltató 2db nem zárható elem alsó-felső beépítését követeli meg). A légbevezető függőleges réssel történő beépítése nem engedélyezett a csapóeső elleni védelem elégtelensége miatt.

Figyelem!

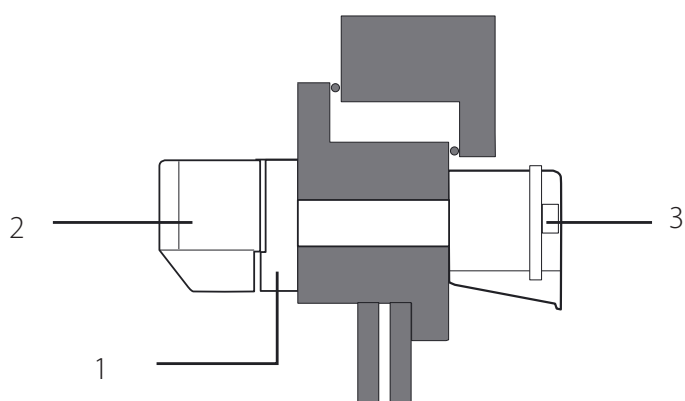
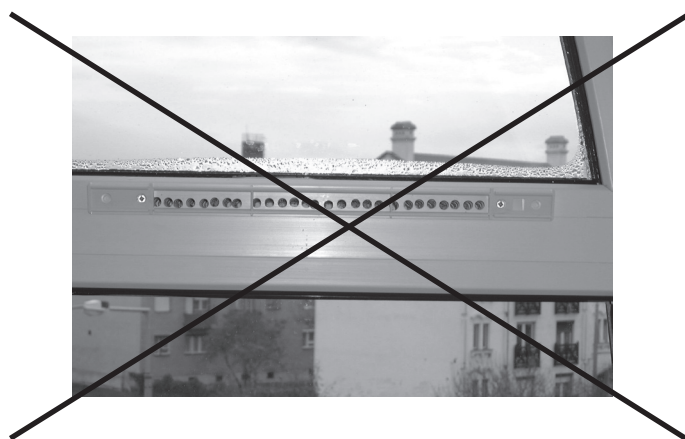
**A marással kialakított szellőzőrészt furatsor nem helyettesítheti,** mert így nem alakul ki megfelelő nagyságú áramlási keresztmetszet!

#### **A légbevezető és a külső oldali esővédő felszerelése:**

1. Rögzítse az EHA (EFA) légbevezetőt (2), vagy nagyobb hangcsillapítás érdekében, az összeillesztett légbevezetőt és akusztikus kiegészítő tartozékot (1) két csavarral a rés belső oldalára az ablakszárnyra. Ügyeljen arra, hogy a zsalus, légbevezető rész felülre, a pára-érzékelős, rácsos rész alulra kerüljön. Pattintsa a légbevezetőt a talapzatra az ábra szerint. Ügyeljen arra, hogy a zsalus, légbevezető rész felülre, a páraérzékelős, rácsos rész alulra kerüljön.
2. Zárható típusnál állítsa a fekete záróreteszt „automatikus szellőzés” állásba (balra).
3. A külső oldalon a mart résre szerelje fel a kívánt akusztikus, standard, vagy keskeny esővédő-rovarrácsot (3).



3 ábra Tipikus beépítés FA nyílászáróba



**A FENTIEKTŐL ELTÉRŐ, SZAKSZERŰTLEN BEÉPÍTÉS KÖVETKEZMÉNYEIÉRT AZ Aereco Légtechnika Kft. SEMMINEMŰ FELELŐSSÉGET NEM VÁLLAL!**