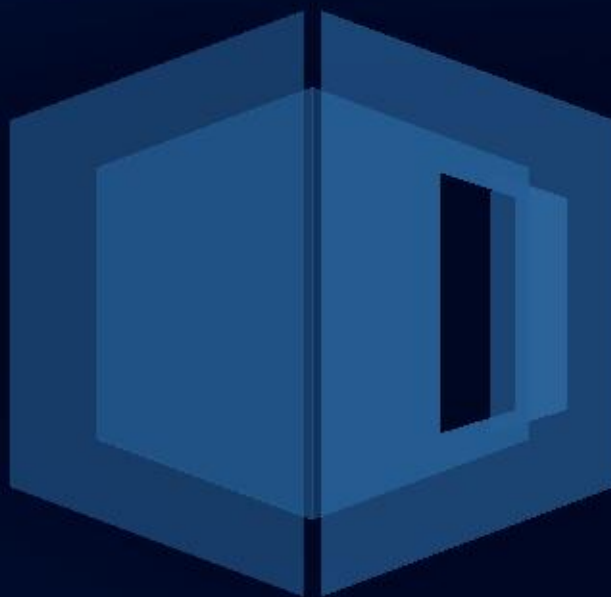


**INOUTIC / WINDOWS AND DOORS
THE GERMAN PROFILE ENGINEERS**

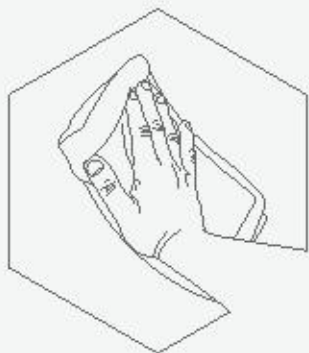


Utmutató műanyag ablakok ápolásához

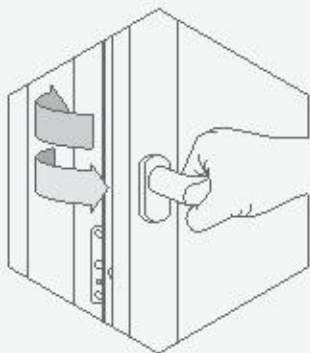


A műanyag ablakok más anyagokkal összehasonlítva rengeteg előnyt kínálnak. Az egészséges klíma biztosításához nem elegendőek a jó ablakok. Megfelelően ápolni is kell azokat. Kérjük, hogy ápolási tanácsaink szerint járjanak el, mert így gondoskodnak az egészségesebb környezetről, és sokáig élvezhetik ablakaik előnyeit.

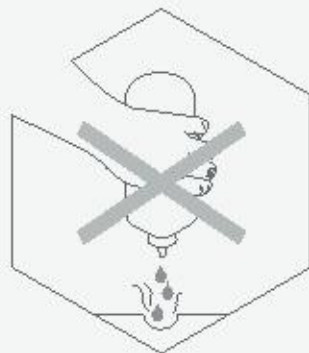
Tippek az Inoutic műanyag ablakok ápolásához



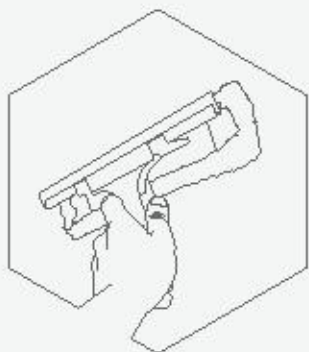
01 / Távolítsa el a meszet és máltert



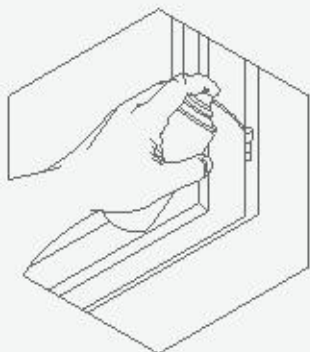
02 / Naponta szellőztessen



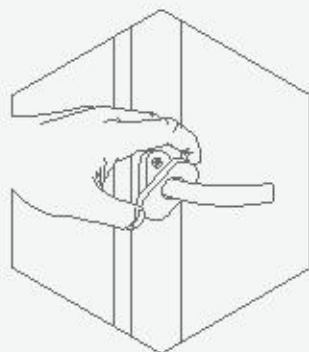
03 / Ne használjon maró folyadékot



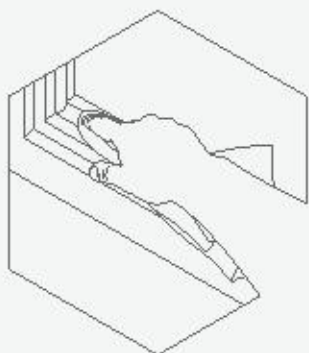
04 / Rendszeresen tisztítsa az ablakot



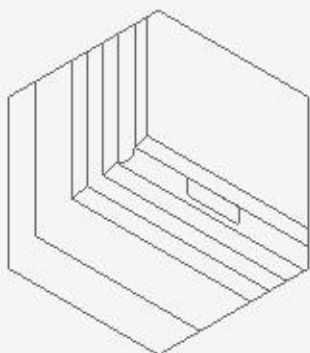
05 / Kenje a vasalatot



06 / Húzza meg a rögzítéseket



07 / Ápolja a tömítéseket



08 / Tisztítsa a vízelvezető nyílásokat

Ápolási tippek

1 / Figyeljen rá, hogy a profilra, az üvegtáblára vagy a vasalatra ne fröccsenjen mész vagy habarcs. Károsodhat mind a profil, mind az üvegtábla, és a vasalat beszorulhat a megszilárdult habarcsmaradványoktól.

2 / A beáramló hideg levegő csökkenti a páratartalmat a helyiségben, így biztosítva a szobában az egészséges klímát. Megfelelően szellőztetni kell a lakásban, lehetőleg többször is naponta, mivel a 60 százalékot meghaladó relatív páratartalom penész kialakulásához vezethet.

3 / Az ablakkeret felületét legjobb enyhe tisztítószerrel tisztítani. Ne használjon maró szereket, nitrohigítókat, benzint! A makacs

szennyeződések eltávolításához speciális tisztító használata szükséges, amely megvásárolható a szállítóknál, illetve az ablakok gyártójánál.

4 / Rendszeresen tisztítani kell az ablakok külső oldalát. A pollen, a kátrány vagy fém részecskék a napsugárzás hatására besülhetnek az ablakba. A beszáradt szennyeződések nagyon nehezen távolíthatók el.

5 / Legalább évente egyszer kenjük át olajjal a szerelvényeket, hogy biztosítsuk folyamatos működésüket.

6 / Meg kell húzni a kilazult kilincseket és fogantyúkat.

A csavarokat a rögzítés alatti tető felemelésével tehetjük szabaddá, majd forgassuk függőlegesből vízszintes helyzetbe.

7 / A Tok tömítését félévente kell ápolni tömítő készítménnyel, vagy más alkalmas szerrel, ilyen például a Talkum, Hirschtalg vagy a szilikonos olaj (szaküzletek), hogy megőrizze rugalmasságát és funkcióját.

8 / A tönkrement tömítést ki kell cserélni.

9 / Meghatározott időközönként ellenőrizzük a vízelvezető nyílásokat a tokprofilokban. Tisztasága a problémamentes vízelvezetés feltétele.